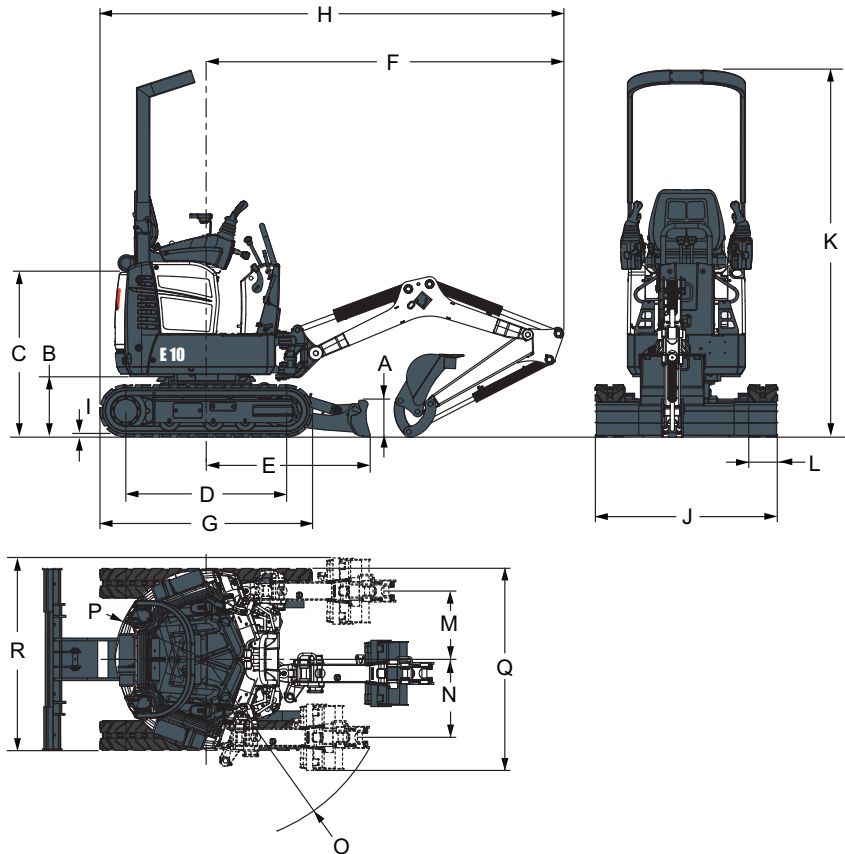


Izmēri

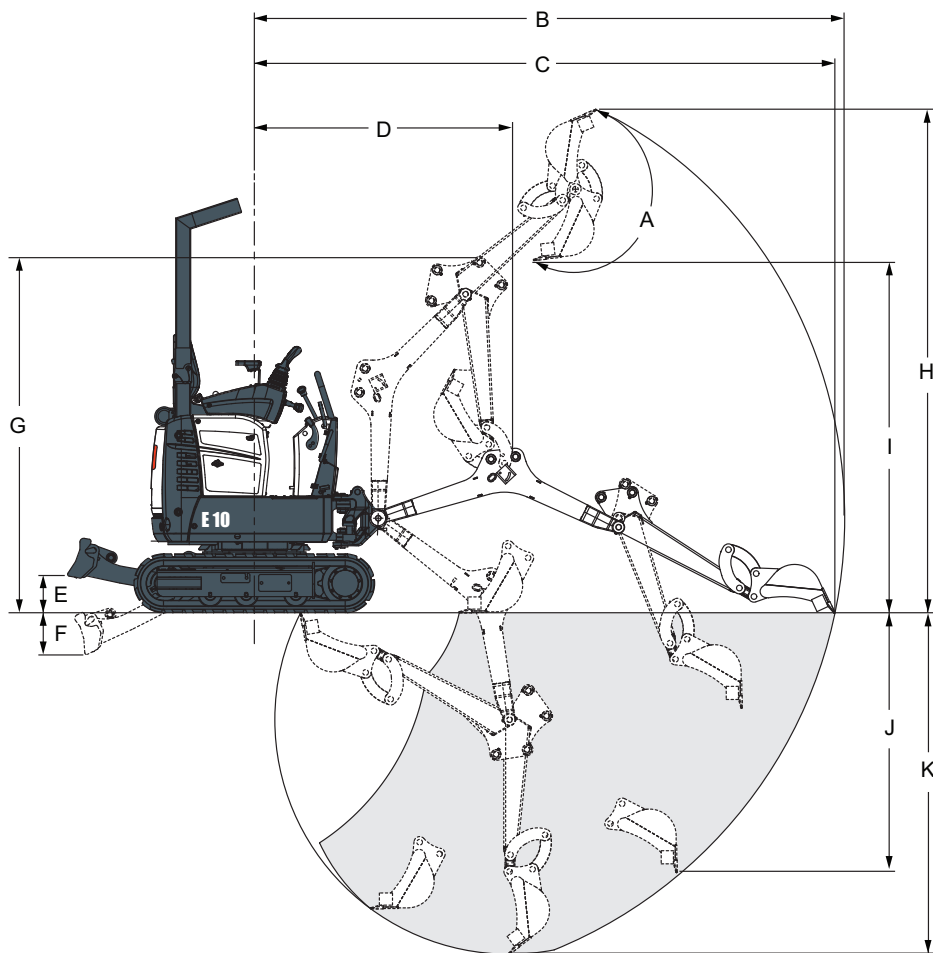
Visi izmēri doti mm.



(A) Lāpsta augstums.....	220 mm
(B) Attālums no platformas līdz zemei.....	363 mm
(C) No zemes līdz dzinēja pārsega augstākajam punktam.....	992 mm
(D) Kāpurķēdes garums uz zemes.....	968 mm
(E) No mašīnas centra līnijas līdz lāpstai.....	987 mm
(F) Minimālais rādiuss braukšanas pozīcijā.....	2153 mm
(G) Kāpurķēžu mezgla kopējais garums.....	1280 mm
(H) Kopējais garums braukšanas pozīcijā.....	2793 mm
(I) Kāpurķēdes rievas dziļums.....	16 mm
(J) Lāpsta platums (neizvērsta).....	710 mm
(J) Lāpsta platums (izvērsta).....	1100 mm
(K) Augstums.....	2209 mm
(L) Kāpurķēdes platums.....	180 mm
(M) No mašīnas viduslīnijas līdz darba aprīkojuma viduslīnijai, rotācija pa kreisi.....	413 mm
(N) No mašīnas viduslīnijas līdz darba aprīkojuma viduslīnijai, rotācija pa labi.....	471 mm
(O) Minimālais pagrieziena rādiuss.....	1121 mm
(P) Kabīnes grozīšanas attālums, aizmugurē.....	550 mm
(Q) Darba platums ar maksimālo rotāciju pa labi.....	1221 mm
(R) Darba platums ar maksimālo rotāciju pa kreisi.....	1162 mm

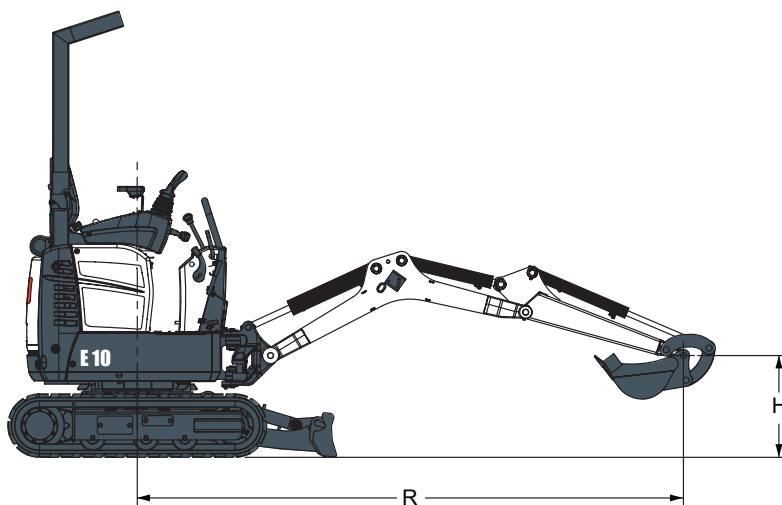
Darbības rādiuss

Visi izmēri doti mm.



(A) Kausa šarnīra leņķis.....	196°
(B) Darba aprīkojuma maksimālā sniedzamība.....	3145 mm
(C) Maksimālā sniedzamība zemes līmenī.....	3093 mm
(D) Maksimālais darba aprīkojuma rādiuss, izlicei atrodoties maksimālā augstumā ar pilnībā ievilktu kausa kātu.....	1374 mm
(E) Maksimālais lāpsta pacelšanas augstums.....	196 mm
(F) Maksimālais lāpsta nolaišanas dziļums.....	230 mm
(G) Maksimālais darba ierīces augstums ar ievilktu kausa kātu.....	1899 mm
(H) Maksimālais kausa zobu garums.....	2685 mm
(I) Maksimālais izgāšanas augstums.....	1818 mm
(J) Maksimālais bedres vertikālās sienas dziļums, kādu iespējams izrakt.....	1383 mm
(K) Maksimālais rakšanas dziļums.....	1820 mm

Celtspēja (izņemot objektu pacelšanu)



Nominālā celtspēja pāri lāpstai, lāpsta nolaista			
Pacelšanas punkta augstums [H] (mm)	Maksimālais rādiuss [R] (mm)	Celtspēja maksimālajā rādiusā (kg)	Celtspēja 2000 mm rādiusā
2000	2030	319 *	319 *
1000	2620	275 *	345 *
Zeme	2640	239 *	404 *
-1000	2030	210 *	214 *

Nominālā celtspēja pāri lāpstai, lāpsta pacelta			
Pacelšanas punkta augstums [H] (mm)	Maksimālais rādiuss [R] (mm)	Celtspēja maksimālajā rādiusā (kg)	Celtspēja 2000 mm rādiusā
2000	2030	192	206
1000	2620	121	197
Zeme	2640	116	174
-1000	2030	171	171

Nominālā celtspēja uz sāniem, lāpsta pacelta, šasija ievilkta			
Pacelšanas punkta augstums [H] (mm)	Maksimālais rādiuss [R] (mm)	Celtspēja maksimālajā rādiusā (kg)	Celtspēja 2000 mm rādiusā
2000	2030	90	94
1000	2620	54	92
Zeme	2640	48	78
-1000	2030	73	75

Nominālā celtspēja uz sāniem, lāpsta pacelta, šasija izvērsta			
Pacelšanas punkta augstums [H] (mm)	Maksimālais rādiuss [R] (mm)	Celtspēja maksimālajā rādiusā (kg)	Celtspēja 2000 mm rādiusā
2000	2030	200	211
1000	2620	129	204
Zeme	2640	119	181
-1000	2030	174	184

* Nominālā hidrauliskā celtspēja ar 400 mm kausu

Veiktspēja

Rakšanas spēks, kausa kāta	5550 N
Rakšanas spēks, kausa	8294 N
Vilcējspēks	9905 N
Spiediens uz zemi.....	29,7 kPa

Darbības laiks

Izlices pacelšanas laiks.....	4,2 s
Izlices nolaišanas laiks.....	4,2 s
Kausa atgāšanas laiks.....	3,2 s
Kausa izgāšanas laiks.....	2,3 s
Kausa kāta ievilkšanas laiks.....	3,9 s
Kausa kāta izvilkšanas laiks.....	2,6 s
Laiks izlices pagriešanai pa kreisi.....	4,1 s
Laiks izlices pagriešanai pa labi.....	3,2 s
Lāpsta pacelšanas laiks.....	1,7 s
Lāpsta nolaišanas laiks.....	1,2 s
Pagriešanas ātrums.....	9 apgr./min
Šasijas izvilkšanas laiks.....	5,0 s
Šasijas ievilkšanas laiks.....	3,5 s

Masa

Darba masa ar TOPS kabīni	1176 kg
---------------------------------	---------

Dzinējs

Ražotājs / modelis.....	Kubota / D722-E2B-BCZ-6 (TIER2)
Degviela.....	Dīzeļdegviela
Dzesēšana.....	Šķidrums
Maksimālā jauda pie 2000 apgr./min (ISO 9249)	7,4 kW
Maksimālais vadāmais ātrums.....	2000 apgr./min
Liels tukšgaitas ātrums.....	2370 apgr./min
Neliels tukšgaitas ātrums.....	1300 – 1400 apgr./min
Griezes moments pie 1600 apgr./min (SAE Net).....	39,1 Nm
Cilindru skaits.....	3
Darba tilpums.....	0,72 l
Diametrs.....	67 mm
Gājiens.....	68 mm
Gaisa filtrs.....	Divkāršais sausais nomaināmais papīra filtra elements
Aizdedze.....	Kompresijas aizdedze (dīzeļdzinējs)
Iedarbināšanas atvieglošanas ierīce.....	Ieplūdes gaisa sildītājs

Elektrosistēma

Maiņstrāvas ģenerators.....	12 V — 40 A
Akumulators.....	12 V — 530 A aukstā startēšana — 75 min rezerves kapacitāte
Starteris.....	12 V — 1,4 kW

Hidraulikas sistēma

Sūkņa veids.....	Zobratu sūknis ar diviem pārnēsumiem
Sūkņa ražība.....	2 * 10 l/min pie 2000 apgr./min
Sistēmas atbrīvotais spiediens darba ierīču ķēdēm.....	184 - 192 bāri
Sistēmas atbrīvotais spiediens gaitas ierīču ķēdēm.....	184 - 192 bāri
Sistēmas atbrīvotais spiediens papildu ķēdēm.....	184 - 192 bāri
Sistēmas atbrīvotais spiediens grozīšanas ķēdēm.....	84 bāri
Galvenā hidrauliskā filtra apvads.....	1,72 bāri
Izlices porta noņemamā pamatne un stieņa gals.....	232 bāri
Vadības vārsts.....	Deviņu plūsmdaļu paralēlais tips ar atvērtu centru
Hidrauliskais filtrs.....	Pilnplūsmas maināmais
Šķidruma līnijas.....	SAE standarta cauruļvadi, šļūtenes un armatūra
Papildu plūsma.....	20 l/min

Hidrauliskie cilindri

Izlices cilindrs	Ar amortizāciju
Izlices cilindra diametrs.....	63,5
Izlices cilindra virzulis.....	31,8
Izlices cilindra gājiens.....	312,4
Kausa kāta cilindrs.....	Bez amortizācijas
Kausa kāta cilindra diametrs.....	50,8
Kausa kāta cilindra virzulis.....	31,8
Kausa kāta cilindra gājiens.....	325,6
Kausa cilindrs.....	Bez amortizācijas
Kausa cilindra diametrs.....	44,5
Kausa cilindra kāts.....	25,4
Kausa cilindra gājiens.....	385,1
Izlices pagriešanas cilindrs.....	Bez amortizācijas
Izlices pagriešanas cilindra diametrs.....	57,1
Izlices pagriešanas cilindra kāts.....	31,8
Izlices pagriešanas cilindra gājiens.....	274,6
Lāpstas cilindrs.....	Bez amortizācijas
Lāpstas cilindra diametrs.....	50,8
Lāpstas cilindra virzulis.....	31,8
Lāpstas cilindra gājiens.....	96,8
Šasijas cilindrs.....	Bez amortizācijas
Šasijas cilindra diametrs.....	44,5
Šasijas cilindra virzuļa kāts.....	25,4
Šasijas cilindra gājiens.....	400,1

Kausi

Platums (mm)	Svars (kg)	Ģeometriskais tilpums (m ³)	Nominālais tilpums (m ³)
200	12,7	0,0068	0,0089
300	16,1	0,0108	0,0154
400	18,9	0,0147	0,0223
800	26,2	0,0263	0,0426

Grozīšanas sistēma

Izlices pagriešana, pa kreisi.....	70°
Izlices pagriešana, pa labi.....	70°
Grozīšanas zobvainags.....	Vienrindas aksiālradiālie lodīšu gultņi ar iekšējo sazobi
Grozīšanas piedziņa.....	Orbitālais motors

Piedziņas sistēma

Gaitas motors.....	Katrai kāpurķēdei ir hidrostatiska aksiāla virzuļmotora piedziņa
Piedziņas reduktori.....	Divpakāpju planetārie reduktori 18:53:1

Vilce

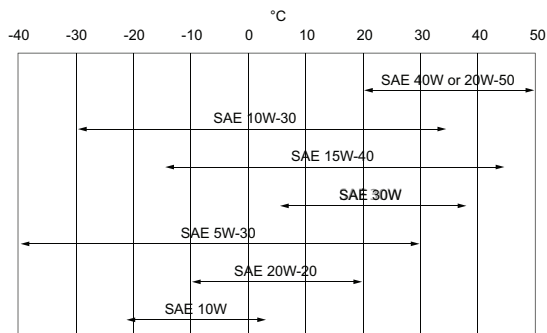
Kāpurķēžu platums, gumijas, standarta.....	180 mm
Kāpurķēžu regulētāji.....	Smērvielas tips
Kāpurķēžu tips, standarta.....	Ar daļēju soļa saķeri, gumijas
Kustības ātrums (mazs diapazons).....	2,1 km/h
Kustības ātrums (liels diapazons).....	3,1 km/h
Šasija.....	Kāpurķēžu traktora iekārta ar pastiprinātu kvadrātveida kāpurķēdes rullīšu rāmi un slēgtajiem kāpurķēdes rullīšiem
Kāpurķēdes rullīšu skaits vienā pusē.....	3
Kāpumu pārvarēšanas spēja, braucot lejup vai pret kalnu.....	30°
Kāpumu pārvarēšanas spēja sānu slīpumos.....	15°
Kāpumu pārvarēšanas spēja, braucot pret kalnu sānu slīpumos.....	15°

Šķidrumu tilpumi

Dzesēšanas sistēma.....	3,0 l
Dzinēja eļļošana un eļļas filtrs.....	3,5 l
Degvielas tvertne.....	16,0 l
Hidrauliskā tvertne.....	2,6 l
Hidrauliskā sistēma	10,1 l
Gala piedziņas korpuss (katrs).....	0,5 l

Šķidrumu specifikācijas

Dzinēja dzesēšanas šķidrums.....	Propilēnglikola/ūdens maisījums (53% – 47%) ar sasaldēšanas aizsardzību līdz -37°C . Bobcat PG dzesēšanas šķidrums, 5 l kanna - 6904844A, 25 l muca - 6904844B, 209 l muca - 6904844C, 1000 l tvertne - 6904844D
Dzinēja eļļa.....	Eļļai jāatbilst CD, CE, CF4, CG4 vai labākai API ekspluatācijas klasifikācijai. Ieteicamais SAE viskozitātes skaitlis paredzētajai temperatūras amplitūdai.



* Var lietot tikai, ja pieejams kopā ar atbilstošas kategorijas dīzeļdegvielu. Izmantojot sintētiskās eļļas, ievērojiet eļļas ražotāja ieteikumus.

Hidrauliskais šķidrums.....	Bobcat Superior SH, 5 l kanna - 6904842A, 25 l muca - 6904842B, 209 l muca - 6904842C, 1000 l tvertne - 6904842D Bobcat Bio Hydraulic, 5 l kanna - 6904843A, 25 l muca - 6904843B, 209 l muca - 6904843C, 1000 l tvertne - 6904843D
-----------------------------	--

Vadības ierīces

Dzinējs.....	Labās puses rokas sviras
Iedarbināšana.....	Iedarbināšana un izslēgšana ar atslēgu
Lāpsta.....	Labā rokas svira
Izlices pagriešana.....	Labais pedālis
Hidraulika.....	Izlice, kauss, kausa kāts un platformas grozīšana tiek vadīta ar divām vadībsvirām
Uzkabes agregāta hidraulika.....	Kreisais pedālis
Platformas grozīšanas bremze.....	Hidrauliskais bloķētājs uz motora
Platformas grozīšanas stāvbremze.....	Bloķēšanas tapa
Stūres iekārta.....	Virziens un ātrums vadāmi ar divām rokas svirām

Kontrolmēraparatūra

- Ieplūdes gaisa sildītāja indikators
- Lādēšanas sistēmas indikators
- Dzinēja eļļas spiediena indikators
- Dzinēja temperatūras indikators
- Degvielas rādītājs
- Stundu skaitītājs
- Divu ātrumu diapazona indikators

Lietderība

Izmantojot aizmugurējo pārsegu, iespējams piekļūt:

- Gaisa filtram
- Akumulatoram
- Dzesēšanas sistēmai (dzinēja eļļas un hidrauliskās eļļas dzesētājs), lai veiktu tīrīšanu
- Dzinēja eļļas un degvielas filtriem
- Dzinēja eļļas līmenim
- Degvielas piltuvei
- Starterim
- Hidrauliskā līmeņa pārbaudes lodziņš
- Degvielas līmeņa pārbaudes lodziņš

Aizmugures durvīm un pārsegiem ir atslēgas aizsardzība pret vandālismu.

Viegla piekļuve visiem eļļošanas punktiem.

Centrālais eļļošanas punkts griešanas gultnim, griešanas mazajam zobratam un nobīdītajam cilindram.

Standarta funkcijas

- 710 mm buldozerlāpsta/1100 mm izvilkta
- 180 mm gumijas kāpurķēde
- Uzkabes agregāta hidraulika
- Vadības pulsts bloķētāji
- Signāлтаure
- Šasija hidrauliski izvēršama no 710 līdz 1100 mm
- levelkamā drošības josta
- Dzirksteles aizturošais skaņas slāpētājs
- Sēdekļis ar amortizāciju
- Divu ātrumu kustība
- * TOPS kabīne
- Aizsardzība pret vandālismu
- Darba gaismas
- Garantija: 12 mēneši vai 2000 darba stundas

* Apgāšanās uz sāniem aizsardzības konstrukcija – (TOPS – Tip Over Protective Structure) atbilst ISO 12117 prasībām

Papildaprīkojums

- Papildu divkārša darbība
- Bākuguns
- Nojaukšanas darbu komplekts
- Bezatslēgas slēdzis
- Kustības brīdinājuma signāls
- Mirgojošā gaisma

Uzkabes agregāti

- Rakšanas kauss
- Līdzināšanas kauss
- Hidrauliskais atskaldīšanas āmurs

Vide

Trokšņa līmenis L_{pA} (ES direktīva 2000/14/EK).....	80 dB(A)
Trokšņa līmenis L_{WA} (ES direktīva 2000/14/EK).....	93 dB(A)
Visa ķermeņa vibrācija (ISO 2631–1).....	—
Rokas un plaukstas vibrācija (ISO 5349–1).....	—

Drošība

levelkamā drošības josta, standarta.....	Obligāti jālieto darbā ar ekskavatoru.
Operatora kabīne, standarta.....	Divu balstu atvērtā kabīne vai slēgtā kabīne (izvēles). Sagāšanās uz sāniem konstrukcija (TOPS) atbilst ISO 12117.
Satveršanas rokturi, standarta.....	Obligāti jāizmanto, iekāpjot/izkāpjot no ekskavatora.
Drošības kāpslis, standarta.....	Neslīdošs atvērtās kabīnes kāpslis, ko izmanto, iekāpjot/izkāpjot no ekskavatora.
Priekšējās darba gaismas, standarta.....	Lietojiet darbam telpās vai strādājot nepietiekama apgaismojuma apstākļos.
Vadības bloķētājs, standarta.....	Kad vadības bloķētājs ir augšupvērstā pozīcijā, vadības pults bloķē darba grupu un gaitas funkcijas.
Platformas grozīšanas bloķētājs, standarta.....	Bloķēšanas tapa saslēdz platformu ar šasiju transportēšanai.
Pedāļa bloķētājs, standarta.....	Liedz darbināt izlices grozīšanas funkciju.
Gaitas kustības signāls, izvēles.....	Lietojams pēc nepieciešamības
Operatora rokasgrāmata, standarta.....	Pret klimatisko apstākļu iedarbību droša operatora rokasgrāmata, kas piestiprināta sēdekļa apakšdaļā, nodrošina darba instrukcijas un brīdinājuma uzlīmes ar attēliem un starptautiskajiem simboliem.