

**Veiktspēja**

Kausa tilpums	0.8 m <sup>3</sup>
Kausa diapazons	0.6 - 1.2 m <sup>3</sup>
Pārslodzes svars ar kausu, taisns (ISO 14397-1)	3801 kg
Pārslodzes svars ar kausu, šarnīrā saliekts 40° leņķī (ISO 14397-1)	3151 kg
Pārslodzes svars ar dakšām, taisns (ISO 14397-1)	2910 kg
Pārslodzes svars ar dakšām, šarnīrā saliekts 40° leņķī (ISO 14397-1)	2451 kg
Pacelšanas atraušanas spēks (ISO 14397-2)	4978 kg
Celtspēja (ISO 14397-2)	2312 kg

**Dzinējs**

Modelis	2.4L V2 BOBCAT ENGINE
Atbilstība	STAGE V
Dzesēšana	Šķidrums
Degviela	Dīzeļdegviela
Degvielas tvertne	78.80 L
Jauda ar 2600 apgr./min. (ISO 14396)	50.7 kW

**Svars**

Darba masa, standarta (ISO 6016)	5091 kg
Sūtišanas svars, standarta (ISO 6016)	4674 kg
Maks. slodze uz priekšējo asi	6000 kg
Maks. slodze uz aizmugurējo asi	6000 kg

**Hidrauliskā sistēma**

Vadības vārsts	3 PLŪSMDAĻU (4 PĒC IZVĒLES) PARALĒLĀS SĒRIJAS TIPA VAĻĒJĀ CĒNTRA
Sistēmas atslogošana ātrajos savienotājos	20.5 MPa
Hidraulikas tvertne	27.20 L
Papildu standarta plūsma	75.40 L/min
Papildu liela plūsma	103.50 L/min

**Piedziņas sistēma**

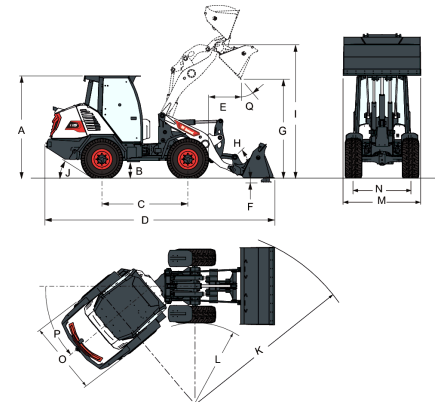
Galvenā piedziņa	Proporcionāli vadīts hidrostatiskais motors
Transmisija	Hidrostatiskā ar elektronisku regulēšanu

**Vadības ierīces**

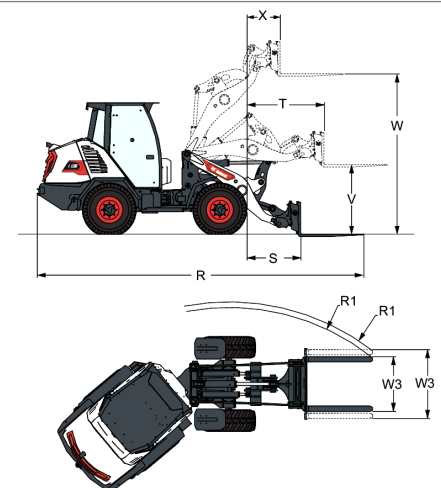
Mašīnas vadība	Mašīnas locīšana šarnīrsavienojumā, izmantojot hidraulisko stūrēšanu ar stūres ratu
Braukšanas virziens	Braukšanas virziena slēdzis (F-N-R) uz vadībsvirām. Gāzes pedālis darba un braukšanas režīmā.
Mašīnas hidraulika	Dubultas ass vadībsvira pacelšanai, sagāšanai un palīgfunkcijai
Transportlīdzekļa bremsēšana	Integrētu 6 mitro bremžu disku kombinācija aizmugurējā asī ar hidrostatiskās bremsēšanas efektu

**Vide**

Trokšņa līmenis LpA(ES direktīva 2000/14/EC)	100 dB(A)
Trokšņa līmenis LWA(pie vadītāja auss)	77 dB(A)
Visa ķermeņa vibrācija	0.63 ms <sup>-2</sup>
Rokas-plaukstas vibrācija zem	1.31 ms <sup>-2</sup>

**Izmēri**


(A)	2497.7 mm	(J)	33.4°
(B)	427.0 mm	(K)	3829.8 mm
(C)	2100.0 mm	(L)	1985.6 mm
(D)	5452.7 mm	(M)	1900.0 mm
(E)	686.0 mm	(N)	1393.0 mm
(F)	100.0 mm	(O)	1800.0 mm
(G)	2507.5 mm	(P)	40.0°
(I)	3250.0 mm	(Q)	45.0°

**Izmēri – palešu dakša**


(R)	5979.4 mm	(V)	1374.0 mm
(R1)	4262 - 4472.6 mm	(W)	3100.0 mm
(S)	795.9 mm	(W3)	773.6 - 1313.6 mm
(T)	1277.7 mm	(X)	441.9 mm