

T41-140SLP 100 V R-Series Telescopic Handler

Telescopic

Specifikācijas

Veiktspēja

Nominālā celbspēja	4100 kg
Celbspēja (maksimālajā augstumā uz riepām)	2500 kg
Celbspēja pie maks. augstuma uz stabilizatoriem	3500 kg
Celbspēja pie maks. snieguma uz stabilizatoriem	1000 kg
Pacelšanas augstums	13300.0 mm
Pacelšanas augstums uz stabilizatoriem	13656.0 mm
Sagāšanas pārraušanas spēks	12300 daN
Vilce uz sakabes stieni	4900 daN
Maks. sniedzamība	9449.0 mm
Pacelšanas augstums uz stabilizatoriem (ar 24 collu riepām)	13656.0 mm
Maksimālā sniedzamība uz stabilizatoriem (24 collu riepās)	9720.0 mm
Planēšana – izlīces pacēluma leņķis < 50°	4.0°
Sāniska pārvietošana – izlīces maksimālais leņķis, izbīdīta	1050.0 mm

Cikla laiks

Izlīces pacelšana	14.0 s
Izlīces nolaišana	8.5 s
Izlīces izbīdīšana	20.5 s
Izlīces ievilkšana	13.0 s
Sasvēršana atpakaļ	5.0 s
Sasvēršana uz priekšu	4.5 s

Svars

Masa bez kravas (24 collu riepās)	9770 kg
-----------------------------------	---------

Dzinējs

Marka/modelis	Bobcat D34
Degviela	DĪZELDEGVIELA
Nominālā jauda (ISO 14396)	74.0 kW
Nominālie apgriezieni	2400.0 RPM
Maksimālais griezes moments pie 1400 apgr./min.	430.0 Nm
Cilindru skaits	4.0
Darba tilpums	3.41 L

Hidraulikas sistēma

Sūkņa tips	Zobratu sūknis ar kreisās puses vārstu
Sūkņa jauda	100.00 L/min
Redukcijas vārsta spiediena iestatījums	250.00 bar
Sadalītājavārsta tips	Atvērts centrs ar plūsmas sadali & plūsmas kompensatoru tehnoloģiju

Piedziņas sistēma

Transmisija	Hidrostatiskā ar elektronisku regulēšanu
Galvenā piedziņa	Hidrostatiskais motors

Vilce

Standarta riepas	400/80-24 / 20PR TM R4
Maksimālais ātrums – bruņurupuča režīms (24"/20")	8,5 / 7
Maksimālais ātrums – zaķa režīms (24"/20")	30 / 26

Bremzes

Bremzēšana ar dzinēju	Hidrostatiska
Stāvbremze un avārijas bremze	Pasīvās bremzes
Darba bremzes	Eļļā iegremdētas disku bremzes

Stūres mehānisms

Stūrēšanas režīms	2 wheel steering / 4 wheel steering / Crab-steering
-------------------	---

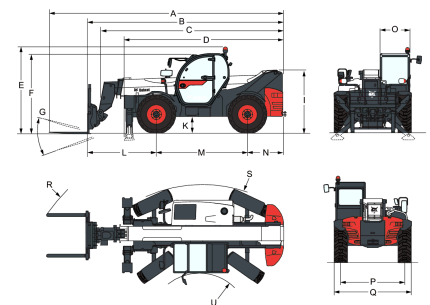
Šķidrumu tilpumi

Degvielas tvertne	145.00 L
Adblue® tvertne	22.40 L
Hidraulikas tvertne	76.00 L
Hidraulikas sistēma	157.00 L

Vide

Trokšņa līmenis operatoram (LpA) (EN 12053)	75 dB(A)
Skaņas jaudas līmenis (LwA)	106 dB(A)
Visa ķermeņa vibrācija (EN 13059)	1.00 ms ⁻²

Izmēri



Values marked with * - 24" tyres

(A)	7313.0 mm	(L)	2151.0 mm
(B)	6108.0 mm	(M)	2850.0 mm
(C)	5709.0 mm	(N)	1107.0 mm
(D*)	4950.0 mm	(O)	930.0 mm
(E*)	2673.0 mm	(P)	1992.0 mm
(F*)	2520.0 mm	(Q)	2418.0 mm
(G)	124.0°	(R*)	5745.0 mm
(I*)	1956.0 mm	(S*)	4150.0 mm
(K*)	509.0 mm	(U*)	1519.0 mm

Slodzes diagrammas

Slodzes diagrammas

