

T36-120SL 100 V R-Series Telescopic Handler

Telescopic Specifikācijas

Veiktspēja

Nominālā celbspēja	3600 kg
Celbspēja (maksimālajā augstumā uz riepām)	2300 kg
Celbspēja pie maks. augstuma uz stabilizatoriem	3200 kg
Celbspēja pie maks. snieguma uz stabilizatoriem	1200 kg
Pacelšanas augstums	11529.0 mm
Pacelšanas augstums uz stabilizatoriem	11852.0 mm
Sagāšanas pārraušanas spēks	7800 daN
Vilce uz sakabes stieni	5700 daN
Maks. sniedzamība	8193.0 mm
Pacelšanas augstums uz stabilizatoriem (ar 20 collu riepām)	11852.0 mm
Pacelšanas augstums uz stabilizatoriem (ar 24 collu riepām)	11860.0 mm
Maksimālā sniedzamība uz stabilizatoriem (20 collu riepās)	8120.0 mm
Maksimālā sniedzamība uz stabilizatoriem (24 collu riepās)	8030.0 mm
Planēšana – izlīces pacēluma leņķis < 50°	6.0°

Cikla laiks

Izlīces pacelšana	11.0 s
Izlīces nolaišana	6.0 s
Izlīces izbīdīšana	13.5 s
Izlīces ievilkšana	8.0 s
Sasvēršana atpakaļ	4.5 s
Sasvēršana uz priekšu	4.0 s

Svars

Masa bez kravas (20 collu riepās)	8080 kg
Masa bez kravas (24 collu riepās)	8180 kg

Dzinējs

Marka/modelis	Bobcat D34
Degviela	DĪZĒLDEGVIELA
Nominālā jauda (ISO 14396)	74.0 kW
Nominālie apgriezieni	2400.0 RPM
Maksimālais griezes moments pie 1400 apgr./min.	430.0 Nm
Cilindru skaits	4.0
Darba tilpums	3.41 L

Hidraulikas sistēma

Sūkņa tips	Zobratu sūknis ar kreisās puses vārstu
Sūkņa jauda	100.00 L/min
Redukcijas vārsta spiediena iestatījums	250.00 bar
Sadalītārvārsta tips	Atvērts centrs ar plūsmas sadali & plūsmas kompensatoru tehnoloģiju

Piedziņas sistēma

Transmisija	Hidrostatiskā ar elektronisku regulēšanu
Galvenā piedziņa	Hidrostatiskais motors

Vilce

Standarta riepās	405/70-20 16PR TM R4
Maksimālais ātrums – bruņurupuča režīms (24"/20")	8.5 / 7
Maksimālais ātrums – zaķa režīms (24"/20")	30 / 26

Bremzes

Bremzēšana ar dzinēju	Hidrostatiska
Stāvbremze un avārijas bremze	Pasīvās bremzes
Darba bremzes	Eļļā iegremdētas disku bremzes

Stūres mehānisms

Stūrēšanas režīms	2 wheel steering / 4 wheel steering / Crab-steering
-------------------	---

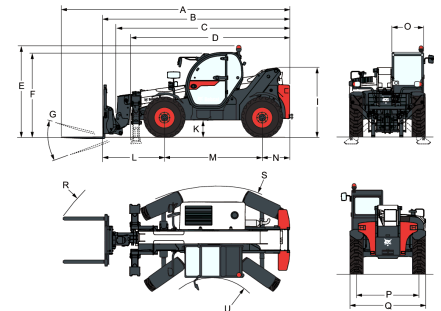
Šķidrumu tilpumi

Degvielas tvertne	130.00 L
Adblue® tvertne	22.40 L
Hidraulikas tvertne	69.00 L
Hidraulikas sistēma	121.00 L

Vide

Trokšņa līmenis operatoram (LpA) (EN 12053)	76 dB(A)
Skaņas jaudas līmenis (LwA)	106 dB(A)
Visa ķermeņa vibrācija (EN 13059)	1.30 ms ⁻²

Izmēri



Values marked with * - 24" tyres

(A)	6647.0 mm	(L)	1793.0 mm
(B)	5442.0 mm	(M)	2850.0 mm
(C)	5287.0 mm	(N)	799.0 mm
(D)	4660.0 mm	(O)	930.0 mm
(E)	2584.0 mm	(P)	1862.0 mm
(F)	2430.0 mm	(Q)	2264.0 mm
(G)	143.0°	(R)	5341.0 mm
(I)	1941.0 mm	(S)	3765.0 mm
(K)	415.0 mm	(U)	1245.0 mm

Slodzes diagrammas

Slodzes diagrammas

