

# T35-130S 100 V R-Series Telescopic Handler

## Telescopic

### Specifikācijas

#### Veiktspēja

Nominālā celtspēja	3500 kg
Celtspēja (maksimālajā augstumā uz riepām)	1000 kg
Celtspēja pie maks. augstuma uz stabilizatoriem	3500 kg
Celtspēja pie maks. snieguma uz stabilizatoriem	1300 kg
Pacelšanas augstums	11658.0 mm
Sagāšanas pārraušanas spēks	12300 daN
Vilce uz sakabes stieni	5700 daN
Maks. sniedzamība	8764.0 mm
Pacelšanas augstums uz stabilizatoriem (ar 20 collu riepām)	12468.0 mm
Pacelšanas augstums uz stabilizatoriem (ar 24 collu riepām)	12552.0 mm
Maksimālā sniedzamība uz stabilizatoriem (20 collu riepās)	8760.0 mm
Maksimālā sniedzamība uz stabilizatoriem (24 collu riepās)	8600.0 mm

#### Cikla laiks

Izīces pacelšana	14.0 s
Izīces nolaišana	8.5 s
Izīces izbīdīšana	18.0 s
Izīces ievilkšana	11.5 s
Sasvēršana atpakaļ	5.0 s
Sasvēršana uz priekšu	4.5 s

#### Svars

Masa bez kravas (20 collu riepās)	8595 kg
Masa bez kravas (24 collu riepās)	8695 kg

#### Dzinējs

Marka/modelis	Bobcat D34
Degviela	DĪZĒLDEGVIELA
Nominālā jauda (ISO 14396)	74.0 kW
Nominālie apgriezieni	2400.0 RPM
Maksimālais griezes moments pie 1400 apgr./min.	430.0 Nm
Cilindru skaits	4.0
Darba tilpums	3.41 L

#### Hidraulikas sistēma

Sūkņa tips	Zobratu sūkni ar kreisās puses vārstu
Sūkņa jauda	100.00 L/min
Redukcijas vārsta spiediena iestatījums	250.00 bar
Sadalītārvārsta tips	Atvērtais centrs ar plūsmas sadali & plūsmas kompensatoru tehnoloģiju

#### Piedziņas sistēma

Transmisija	Hidrostatiskā ar elektronisku regulēšanu
Galvenā piedziņa	Hidrostatiskais motors

#### Vilce

Standarta riepas	405/70-20 16PR TM R4
Maksimālais ātrums – bruņurupuča režīms (24"/20")	8.5 / 7
Maksimālais ātrums – zaķa režīms (24"/20")	30 / 26

#### Bremzes

Bremzēšana ar dzinēju	Hidrostatiska
Stāvbremze un avārijas bremze	Pasīvās bremzes
Darba bremzes	Eļļā iegremdētas disku bremzes

#### Stūres mehānisms

Stūrēšanas režīms	2 wheel steering / 4 wheel steering / Crab-steering
-------------------	---

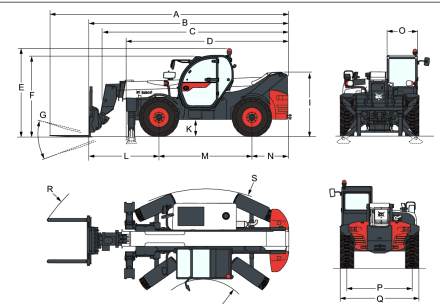
#### Šķidrumu tilpumi

Degvielas tvertne	145.00 L
Adblue® tvertne	22.40 L
Hidraulikas tvertne	76.00 L
Hidraulikas sistēma	155.00 L

#### Vide

Trokšņa līmenis operatoram (LpA) (EN 12053)	75 dB(A)
Skaņas jaudas līmenis (LwA)	106 dB(A)
Visa ķermeņa vibrācija (EN 13059)	0.90 ms <sup>-2</sup>

#### Izmēri



Values marked with \* - 24" tyres

(A)	7081.0 mm	(L)	1919.0 mm
(B)	5876.0 mm	(M)	2850.0 mm
(C)	5541.0 mm	(N)	1107.0 mm
(D)	4950.0 mm	(O)	930.0 mm
(E)	2586.0 mm	(P)	1992.0 mm
(F)	2430.0 mm	(Q)	2418.0 mm
(G)	124.0°	(R)	5696.0 mm
(I)	1869.0 mm	(S)	4150.0 mm
(K)	422.0 mm	(U)	1519.0 mm

#### Slodzes diagrammas

Slodzes diagrammas

