

Veiktspēja

Kausa tilpums	0.8 m ³
Kausa diapazons	0.6 - 1.5 m ³
Pārslodzes svars ar kausu, taisns (ISO 14397-1)	3964 kg
Pārslodzes svars ar kausu, šarnīrā saliekts 40° leņķī (ISO 14397-1)	3339 kg
Pārslodzes svars ar dakšām, taisns (ISO 14397-1)	3011 kg
Pārslodzes svars ar dakšām, šarnīrā saliekts 40° leņķī (ISO 14397-1)	2619 kg
Pacelšanas atraušanas spēks (ISO 14397-2)	4978 kg
Celtspēja (ISO 14397-2)	2312 kg
Maksimālais gaitas ātrums — I pakāpe	25.0 km/h
Maksimālais gaitas ātrums — II pakāpe	40.0 km/h

Dzinējs

Modelis	2.4L V2 BOBCAT ENGINE
Atbilstība	STAGE V
Dzesēšana	Šķidrums
Degviela	Dīzeldegviela
Degvielas tvertne	78.80 L
Jauda ar 2600 apgr./min (ISO 14396):	55.2 kW

Svars

Darba masa, standarta (ISO 6016)	5376 kg
Sūtišanas svars, standarta (ISO 6016)	4896 kg
Maks. statiskais ass noslogojums	9000 kg
Maks. dinamiskais ass noslogojums	5500 kg

Hidrauliskā sistēma

Vadības vārsts	3 plūsmdaļu (4 pēc izvēles), paralēlās sērijas tipa, vaļēja centra
Sistēmas atbrīvošana ar ātrajiem savienotājiem – spēcīga plūsma (papildaprīkojums)	22.5 MPa
Sistēmas atslogošana ātrajos savienotājos	20.5 MPa
Hidraulikas tvertne	27.20 L
Papildu standarta plūsma	75.40 L/min
Papildu liela plūsma	103.50 L/min

Piedziņas sistēma

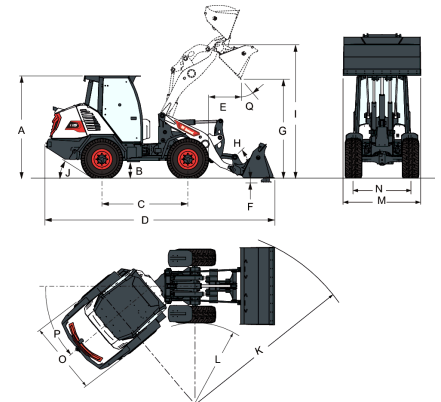
Galvenā piedziņa	Proporcionāli vadīts hidrostatiskais motors
Transmisija	Hidrostatiskā ar elektronisku regulēšanu

Vadības ierīces

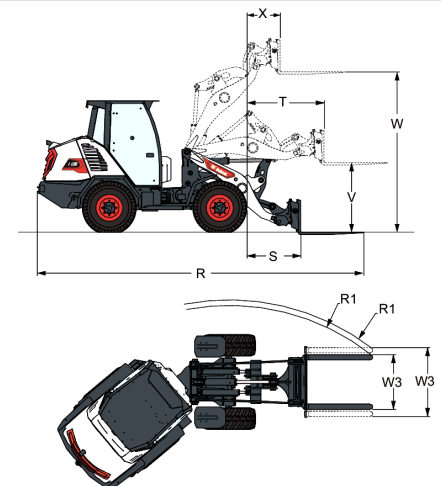
Mašīnas vadība	Mašīnas locīšana šarnīrsavienojumā, izmantojot hidraulisko stūrēšanu ar stūres ratu
Braukšanas virziens	Braukšanas virziena slēdzis (F-N-R) uz vadībsvirām. Gāzes pedālis darba un braukšanas režīmā.
Mašīnas hidraulika	Dubultas ass vadībsvira pacelšanai, sagāšanai un palīgfunkcijai
Transportlīdzekļa bremsēšana	Integrētu 6 mitro bremžu disku kombinācija aizmugurējā asī ar hidrostatiskās bremsēšanas efektu

Vide

Trokšņa līmenis LpA(ES direktīva 2000/14/EC)	100 dB(A)
Trokšņa līmenis LWA(pie vadītāja auss)	77 dB(A)
Vīsa ķermeņa vibrācija	0.63 ms ⁻²
Rokas-plaukstu vibrācija zem	1.31 ms ⁻²

Izmēri


(A)	2522.7 mm	(J)	33.3°
(B)	452.0 mm	(K)	4280.4 mm
(C)	2100.0 mm	(L)	1985.6 mm
(D)	5433.6 mm	(M)	1900.0 mm
(E)	660.5 mm	(N)	1393.0 mm
(F)	75.0 mm	(O)	1800.0 mm
(G)	2532.5 mm	(P)	40.0°
(I)	3275.0 mm	(Q)	45.0°

Izmēri – palešu dakša


(R)	5959.1 mm	(V)	1399.0 mm
(R1)	4262 - 4472.6 mm	(W)	3125.0 mm
(S)	750.1 mm	(W3)	773.6 - 1313.6 mm
(T)	1252.2 mm	(X)	416.4 mm