

Mašīnas pamatdati

| | |
|--|-----------------|
| Nominālā darba jauda | 642 kg |
| Gāzējslotze | 1834 kg |
| Sūkņa ražīgums | 64,0 l/min |
| Sistēmas spiediena izplūde caur ātrajiem savienojumiem | 18,27–18,96 MPa |
| Maks. braukšanas ātrums | 11,75 km/h |

Dzinējs

| | |
|---|--------------------------|
| Ražotājs / modelis | Kubota / V2403-M-DI-E3 |
| Degviela / Dzesēšanas sistēma | Dīzeļdegviela / Šķidrums |
| Jauda | 34,3 kW |
| Griezes moments pie 1650 apgr./min (SAE J1 995 Gross) | 158,6 Nm |
| Cilindru skaits | 4 |
| Darba tilpums | 2433 cm ³ |
| Degvielas tvertnes tilpums | 50,4 l |

Masa

| | |
|------------|---------|
| Darba masa | 3021 kg |
|------------|---------|

Vadības ierīces

| | |
|-----------------------------------|--|
| Mašīnas vadība | Virziens un ātrums vadāmi ar divām rokas svirām |
| Hidrauliska sagāšana un pacelšana | Atsevišķi pedāļi vai izvēles Uzlabotā vadības sistēma (ACS - Advanced Control System), vai Uzlabotās rokas vadības sviras (AHC - Advanced Hand Controls) vai Izvēles vadībsviru vadība (SJC - Selectable Joystick Control) |

Priekšējais uzkabes agregāts (standarta)

Elektriskais slēdzis uz labās stūres sviras

Piedziņas sistēma

| | |
|-------------|--|
| Transmisija | Mainīgas padeves tandēma hidrostatiskie virzuļsūkņi, kas piedzen divus reversējamus hidrostatiskos motorus |
|-------------|--|

Standarta funkcijas

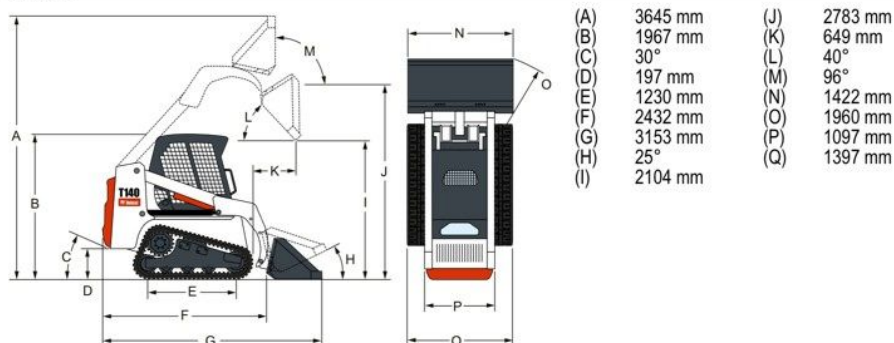
| | |
|---|---|
| Amortizēts sēdekļis ar augstu atzveltni | Kontrolmēraparātūra |
| Automātiski aktivējamas kvēlsvēces | Pacelšanas sviras atbalsta ierīce |
| Bob-Tach™ rāmis | Darba gaismas, priekšējās un aizmugurējās |
| Bobcat bloķēšanas kontroles sistēma (BICS) | Stāvbremze |
| Vadītāja Deluxe aprīkojuma kabīne | Drošības josta |
| Ietver iekšējo putu poliuretāna polsterējumu, sānu, jumta un aizmugurējos logus | Sēdekļa aizsargstienis |
| Priekšējo durvju loga/ vējstikla tīrītāju | Dzirksteles aizturošais trokšņu slāpētājs |
| Elektriskās vadības proporcionālā priekšējā papildu hidraulika | CE sertifikācija |
| Dzinēja/hidrauliskās sistēmas izslēgšanās | |
| Hidrauliska kausa pozicionēšana | |

* Pretapgāšanās aizsardzības konstrukcija (ROPS - Roll Over Protective Structure) – atbilst SAE-J1040 un ISO 3471 prasībām; Aizsardzības konstrukcija pret kritošiem priekšmetiem (FOPS - Falling Objects Protective Structure) – atbilst SAE-J1043 un ISO 3449 I līmeņa prasībām

Izvēles iespējas

| | |
|---|---------------------------------------|
| Deluxe aprīkojuma kontrolmērinstrumentu panelis | Uzlabotā vadības sistēma (ACS) |
| Barošana Bob-Tach™ | Uzlabotās rokas vadības ierīces (AHC) |
| Kabīnes siltumizolācija ar apsildi | Izvēles vadībsviras (SJC) |

Izmēri



Agregāti

| |
|------------------------------------|
| Leņķa lāpsta |
| Leņķa slota*† |
| Urvis |
| Ekskavatorkauss |
| Kastveida lāpsta |
| Kausi |
| Brushcat (krūmgriezis) |
| Šķeldotājs* |
| Kombinētais kauss |
| Ekskavācijas iekārta |
| Pašizgāzējs |
| Padeves kauss |
| Sprigulveida grieznis |
| Priekšējais skarifikators |
| Greiders* |
| Satvērēji un dakšas |
| Hidrauliskais atskaldāmais āmurs** |
| Līdzinātājs |
| Grābeklis |
| Paliktņu dakšas |
| Planētājs* |
| Aizmugurējais stabilizators |
| Rotējošais zāles pļāvējs |
| Sāls un smilšu kaisītājs |
| Skarifikators |
| Sniega pūtējs* |
| Sniega ķīļveida lāpsta |
| Velēnu klājējs* |
| Augsnes uzlabotājs |
| Celmu frēze* |
| Īpašais skrāpers |
| Slaucītājs |
| Trīspunktu uzkares mehānisms |
| Kultivators |
| Tilt-Tatch™ |
| Koku pārstādītājs |
| Tranšeju frēze |
| Vibroveltnis |
| Ripzāģis |

*Nepieciešams uzkabes agregāta vadības komplekts.

**Izmantojot šo uzkabes ierīci, ir jālieto bīstamo darbu komplekts, kas sastāv no 12 mm Lexan priekšējām durvīm un 6 mm augšējiem un aizmugurējiem logiem.

†Izvēles ūdens komplekts.

KONO

SIA KONO

Vestienes iela 6A
 LV-1035 Rīga
 Tālr.: +371 67149425 Fakss: +371 67149420
 info@kono.lv
 www.kono.lv



www.bobcat.eu