

Mašīnas pamatdati

Nominālā darba jauda	597 kg
Gāzējslodze	1195 kg
Sūkņa ražīgums pie	64 l/min
Sistēmas spiediena izplūde caur ātrajiem savienojumiem	182,7–189,6 bāri
Maks. braukšanas ātrums	11,8 km/h

Dzinējs

Ražotājs / modelis	Kubota / V2203-M-DI-E2B-BC-3
Degviela / Dzesēšanas sistēma	Dīzeldegviela / Šķidrums
Maksimālā jauda	34,3 kW
Griezes moments	150 Nm
Cilindru skaits	4
Darba tilpums	2,2 l
Degvielas tvertnes tilpums	50,3 l

Masa

Darba masa	2465 kg
------------	---------

Vadības ierīces

Mašīnas vadība	Virziens un ātrums vadāmi ar divām rokas svirām
Hidrauliska sagāšana un pacelšana	Atsevišķi pedāļi vai izvēles Uzlabotā vadības sistēma (ACS - Advanced Control System), vai Izvēles vadībviru vadība (SJC - Selectable Joystick Control)
Priekšējais uzkabes agregāts (standarta)	Elektriskais slēdzis uz labās stūres sviras

Piedziņas sistēma

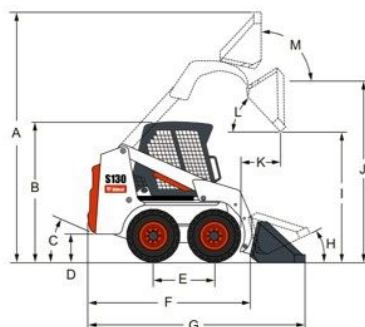
Transmisija	Mainīgās padeves tandēma hidrostatiskie virzūsūkņi, kas piedzen divus reversējamus hidrostatiskos motorus.
-------------	--

Standarta funkcijas

Amortizēts sēdekļis ar augstu atzveltni	Kontrolmēraparatūra
Automātiski aktivējamas kvēlsvēces	Pacelšanas sviras atbalsta ierīce
Bob-Tach™ rāmis	Darba gaismas, priekšējās un aizmugurējās
Bobcat bloķēšanas kontroles sistēma (BICS)	Stāvbremze
Vadītāja Deluxe aprikojuma kabīne Tajā ietilpst kabīnes iekšējais putu poliuretāna polsterējums, sānu un jumta aizmugurējais logs	Drošības josta
Elektriskās vadības proporcionālā priekšējā papildu hidraulika	Sēdekļa aizsargstienis
Dzinēja/hidrauliskās sistēmas izslēgšanās	Dzirksteles aizturošais trokšņu slāpētājs
* Pretapgāšanās aizsardzības konstrukcija (ROPS - Roll Over Protective Structure) – atbilst SAE-J1040 un ISO 3471 prasībām; Aizsardzības konstrukcija pret kritošiem priekšmetiem (FOPS - Falling Objects Protective Structure) – atbilst SAE-J1043 un ISO 3449 I līmeņa prasībām	10 x 16,5, 8-kārtu, Bobcat standarta slodzes riepas
	CE sertifikācija

Izvēles iespējas

Deluxe aprikojuma kontrolmērinstrumentu panelis	10 x 16,5, 10-kārtu, lielas slodzes riepas, izvirzītās apmales
Barošana Bob-Tach™	10 x 16,5, 10-kārtu, īpaši lielas slodzes riepas
Kabīnes siltumizolācija ar apsildi	10 x 16,5, 10-kārtu, īpaši lielas slodzes riepas ar polimēru pildījumu
Hidrauliska kausa pozicionēšana	Uzlabotā vadības sistēma (ACS)
31 x 12-16,5, 10-kārtu, īpaši plata profila	Uzlabotās rokas vadības ierīces (AHC)
10 x 16,5, 10-kārtu, lielas slodzes riepas	Izvēles vadībviras (SJC)

Izmēri

(A)	3543 mm	(J)	2781 mm
(B)	1964 mm	(K)	575 mm
(C)	23°	(L)	40°
(D)	188 mm	(M)	96°
(E)	900 mm	(N)	1398 mm
(F)	2432 mm	(N)	1575 mm
(G)	3152 mm	(N)	1880 mm
(H)	25°	(O)	1745 mm
(I)	2100 mm	(P)	1670 mm
		(P)	— mm
		(P)	1165 mm
		(P)	— mm
		(Q)	1355 mm
		(Q)	1490 mm

Agregāti

Leņķa lāpsta
Leņķa slota†
Urvis
Ekskavatorkauss
Kausi
Krūmgriezis
Šķeldotājs*
Kombinētais kauss
Ekskavācijas iekārta
Pašizgāzējs
Padeves kauss
Priekšējais skarifikators
Greiders*
Satvērēji un dakšas
Hidrauliskais atskaldāmais āmurs**
Hidrauliskais dakšas pozicionētājs
Līdzinātājs
Grābeklis
Paliktņu dakšas
Planētājs*
Aizmugurējais stabilizators
Rotējošais zāles plāvējs
Sāls un smilšu kaisītājs
Skarifikators
Sniega pūtējs*
Velēnu klājējs*
Celmu frēze*
Īpašais skrēpers
Slaucītājs
Trīspunktu uzkares mehānisms
Kultivators
Tilt-Tatch™
Kāpurķēdes
Transēju frēze
Vibroveltnis

*Nepieciešams uzkabes agregāta vadības komplekts.

**Izmantojot šo uzkabes ierīci, ir jālieto bīstamo darbu komplekts, kas sastāv no 12 mm Lexan priekšējām durvīm un 6 mm augšējiem un aizmugurējiem logiem.

†Izvēles idens komplekts.

KONO

SIA KONO

Vestienas 6A
LV-1035 Rīga
Tālr.: +371 67149425 Fakss: +371 67149420
info@kono.lv
www.kono.lv



www.bobcat.eu