

### Standarta funkcijas

1515 mm dozer blade	Signāлтаure
300 mm gumijas kāpurķēdes	Hidrauliskās kontrolviras vadība
Automātiska gaitas pārslēgšana	Slēdzams uzglabāšanas nodalījums
Papildu hidraulika ar ātrajiem savienojumiem	Radio/MP3
Lāpsta planēšanas funkcija	levelkamā drošības josta
Kabīnes apgaismojums	Sēdekļi ar amortizāciju un augstu atzveltni
Fiksators	* TOPS/ROPS kabīne
Vadības pults bloķētāji	Divu ātrumu kustība
Krūzes turētājs	Darba gaismas (izīcei un platformai)
Dzinēja/hidraulikas kontrolieris ar izslēgšanas funkciju	Garantija: 12 mēneši vai 2000 darba stundas (atkarībā no tā, kurš no šiem termiņiem iestājas pirmais)
Papildu un nobīdes hidraulikas skārienvadība	

### Masa

Darba masa ar ROPS kabīni	2565 kg
Kabīnes ar sildītāju papildu svars	130 kg
Tērauda kāpurķēžu papildu masa	119 kg
Papildu masa ar garo kausa kātu	10 kg
Papildu masa ar papildu pretvaru	183 kg

### Dzinējs

Ražotājs / modelis	Kubota / D1105-E2B-BCZ-2
Degviela / Dzesēšana	Dīzeldegviela / Šķidrums, piespiedu cirkulācija
Diametrs / Gājiens	78,0 mm / 78,4 mm
Maksimālā jauda pie 2400 apgr./min (SAE J1995)	15,5 kW
Maksimālais griezes moments ar 2400 apgr./min (SAE J1995)	71,2 Nm
Cilindru skaits	3
Dzinēja darba tilpums	1,123 l

### Veiktspēja

Rakšanas spēks, kausa kāts	15800 N
<b>Rakšanas spēks, garais kausa kāts</b>	13200 N
Rakšanas spēks, kauss	22200 N
Vilces spēks uz sakabes ierīci	30200 N
Spiediens uz zemi ar standarta kausa kātu un gumijas kāpurķēdēm	25,5 kPa
Gaitas ātrums, mazs diapazons	2,4 km/h
Gaitas ātrums, liels diapazons	4,6 km/h
<b>(H) Kopējais garums braukšanas pozīcijā, garais kausa kāts</b>	4864 mm
<b>(P) Svārstību amplitūda, aizmugurē ar papildu pretvaru (sākumpunkta iestatījums)</b>	840 mm
<b>(B) Darba aprīkojuma maksimālā sniedzamība, garais kausa kāts</b>	4966 mm
<b>(I) Maksimālais izgāšanas augstums, garais kausa kāts</b>	3239 mm
<b>(K) Maksimālais rakšanas dziļums, garais kausa kāts</b>	2890 mm

### Hidrauliskā sistēma

Sūkņa veids	Divu izeju maināma darba tilpuma virzuļsūknis ar zobratu sūkņiem
Virzuļsūkņa ražīgums	2 x 28,8 l/min
Zobratu sūkņa ražīgums	19,2 + 6,5 l/min
Papildu plūsma	48,0 l/min
Pieslēgvietas atbrīvotais spiediens izlīces kontūriem	290 bāri

### Šķidrums tilpumi

Dzesēšanas sistēma	4,6 l
Dzinēja eļļošanas sistēma ar filtru	5,1 l
Degvielas tvertne	34,6 l
Hidrauliskā tvertne	14,7 l
Hidrauliskā sistēma ar kausu un ievilkto kausa kāta cilindru, kauss uz zemes, lāpsta nolaista	25,0 l

### Vadības ierīces

Stūrēšana	Virziens un ātrums vadāmi ar divām rokas svirām, kurām ir servovadība, vai pedāļiem
Papildu hidraulika	Elektriskais slēdzis labajā vadībsvirā (kreisā vadībsvira sekundārai hidraulikai)

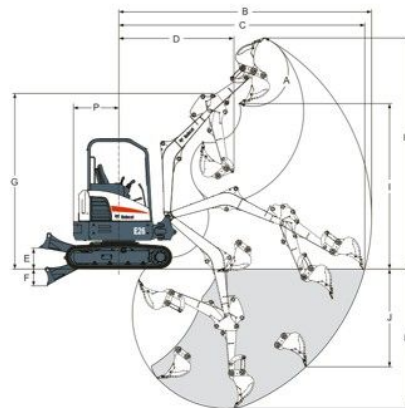
### Pagriešanas sistēma

Izlīces pagriešana, pa kreisi	60°
Izlīces pagriešana, pa labi	60°
Pagriešanas ātrums	9,3 apgr./min.

### Saķere

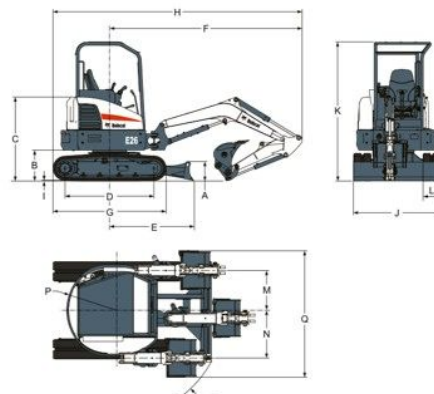
Kāpurķēžu platumš	300 mm
Kāpumu pārvarēšanas spēja	30°

### Darba rādiuss



(A) 185°	(E) 385 mm	(I) 3057 mm
(B) 4553 mm	(F) 315 mm	(J) 1809 mm
(C) 4678 mm	(G) 3246 mm	(K) 2582 mm
(D) 2132 mm	(H) 4272 mm	

### Izmēri



(A) 330 mm	(G) 1965 mm	(M) 614 mm
(B) 537 mm	(H) 4326 mm	(N) 735 mm
(C) 1456 mm	(I) 25 mm	(O) 1661 mm
(D) 1543 mm	(J) 1515 mm	(P) 770 mm
(E) 1462 mm	(K) 2412 mm	(Q) 1949 mm
(F) 3345 mm	(L) 300 mm	

### Izvēles iespējas

Automātiskā brīvgaita	AM/FM MP3 stereo radio
Apsilde (apsildāma kabīne)	FOGS komplekts (aizsardzība pret kritošiem priekšmetiem)
Garš kausa kāts	Gaitas kustības signāls
Papildus pretvars	300 mm tērauda kāpurķēdes
Sekundārā hidraulika	Bākuguns
Deluxe auduma sēdekļi ar amortizāciju	Kreisās un labās puses spoguļi
Izlīces drošības vārsti ar brīdinājumu par pārslodzi	Papildu darba gaismu komplekts
Izlīces un sviras drošību vārsti ar brīdinājumu par pārslodzi	Degvielas filtrs ar caurspīdīgu ūdens atdalītāju

### Agregāti

Glīmezis	Hidrauliskā spaiļe
Līdzināšanas kauss	Rakšanas kauss
Hidrauliskais atskaldāmais āmurs	Sagāšanas kauss / kauss ar šarnīriem

Specifikācijas un konstrukcija var tikt mainīti bez īpaša paziņojuma. Attēlos var būt parādīts ne tikai Bobcat produkta standarta aprīkojums.



**SIA KONO**  
 Vestienas 6A  
 LV-1035 Rīga  
 Tālrunis: +371 67149425 Fakss: +371 67149420  
 info@kono.lv  
 www.kono.lv



www.bobcat.eu